

## APX 顺磁氧分析仪

APX顺磁氧分析仪是GE系列热顺磁氧分析仪与变送器中的最新成员。APX特以先进的背景气补偿设计，使其成为测量已确定组份或未确定组份的碳氢气体，以及火炬气、炼油气的理想之选。

### 应用

APX 顺磁氧分析仪，可适用于以下行业：

- 气体回收
- 油轮装卸
- 火炬气
- 炼油气
- 烯烃气体，诸如乙烯、丙烯
- 纯碳氢气体

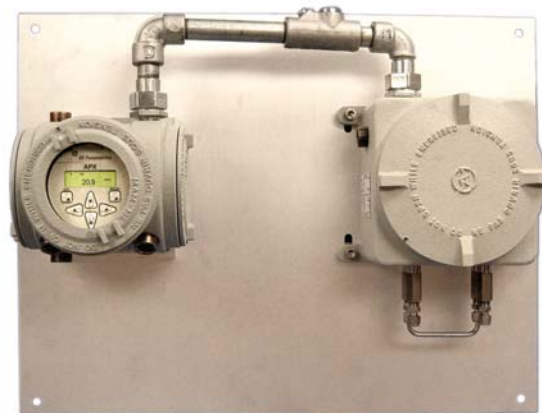
### 先进的背景气体补偿

APX先进的背景气体补偿不仅测量气体的热导率，还测量比热与粘度。通过测量这些物理特性，APX能更好地区分有不同顺磁性的背景气体。传统的哑铃式顺磁氧分析仪无法自动补偿由于背景气体变化带来的抗磁性影响，APX与之相比凸显优势。因而APX对于各种已知或未知组份的背景气体应用能提供更为精确的测量。

### 优异表现、简单操控

一块板载的微处理器使得APX具有计算能力，以自动进行氧信号补偿和强化信号处理。增强了分析仪的线性度、精度与稳定性。

APX还具有专门的故障诊断软件，它可按工厂的默认值设置或用户的自行设置诊断运行中的非正常情况，包括采样流量缺失和压力的波动。



### 特点

- 先进的背景气补偿，适用于各种不同的混合气体
- 红外键盘，可穿透玻璃在危险区域轻松操作
- 适合在危险区域使用
- 防水
- 没有可动部件
- 交流电源
- 标定稳定性佳
- 使用氮气标定，可在任何背景气中使用

APX非常便于设定，通过下拉式菜单界面可便利地对默认值、输出范围及标定进行修改。

### 坚固的外型设计、低维护量

传感探头与电子部分安装于防护/防爆外壳中，分析仪可被直接安装在所需测量的位置，只需简便接线就可进行精确的测量。独特的双腔、温控氧池设计使其防污染，不受温度或流速影响。

### 工作原理

氧的顺磁特性使得含氧的采样气体在磁场中产生移动。二个热敏电阻检测由于气体移动产生的“磁风”并通过惠斯顿电桥产生电信号。微处理器利用采得的信号、并通过对比热和粘度的测量来精确计算氧含量。



选择量程

APX提供一路4 ~ 20mA的模拟输出，此信号完全对应于氧浓度，并得到内部的背景气及压力补偿。APX有多种量程可供选择。

- 0 ~ 10%
- 0 ~ 21%
- 0 ~ 25%

操作温度

- 标准：控制在45°C
- 可选：控制在60°C

采样压力

采样压力可达1.3bar

产品规格

性能

精度

- ±0.15% O<sub>2</sub> (做过标定的典型气体)
- ±0.25% O<sub>2</sub> (其他混合气体)

重复性

±0.1% O<sub>2</sub>

测量分辨率

0.01mA/0.1% O<sub>2</sub>

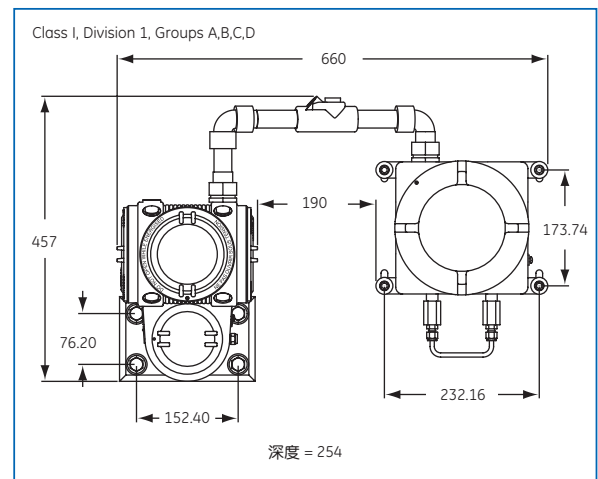
稳定性

±0.05%/月

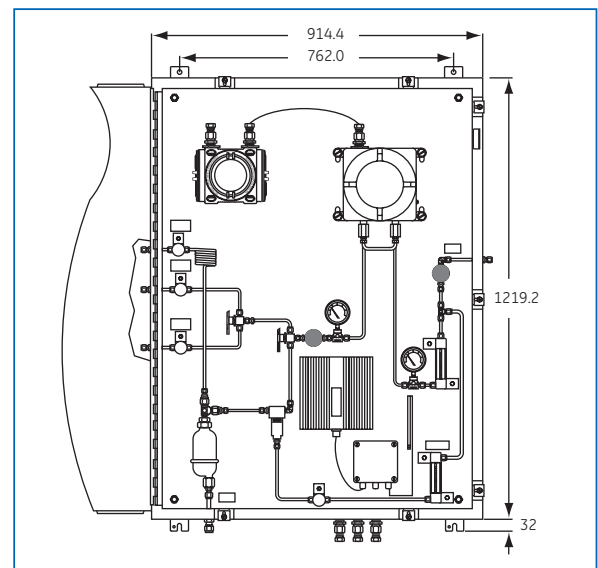
测量范围 (典型)

- 0 ~ 2%
- 0 ~ 5%

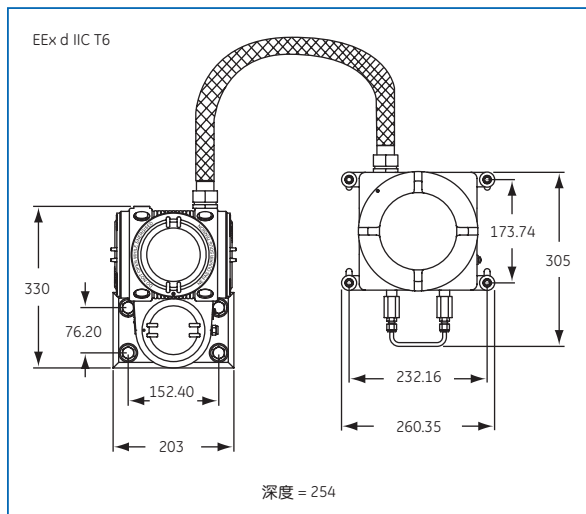
防爆型 (Explosionproof) APX外形尺寸 (mm)



典型的隔爆型APX  
与采样系统配置外形尺寸 (mm)



隔爆型 (Flameproof) APX外形尺寸 (mm)



## 功能

### 模拟输出

4 ~ 20mA (隔离信号), 最大负载800Ω, 可现场设置

### 报警

- 4个SPDT, 28VDC, 2A
- 1个故障报警, 28 VDC, 2A

### 电源

85 ~ 264VAC, 47 ~ 63Hz

### 操作温度

标准为45°C

### 环境温度范围

-20 ~ 35°C, 标准池操作温度45°C

### 压力范围

0.6 ~ 1.3 bar

## 外部特性

### 探头湿式部件材料

标准: 316不锈钢, 玻璃及Viton™ O环

### 外壳/防爆等级

- 防护等级: NEMA 4X, IP66
- 防爆等级: Class I, Div.1, Group B, C, D, EEx d IIC T6

### 欧洲标准

对于DN<25, 符合EMC 89/336/EEC, 73/23/EEC LVD和PED 97/23/EC

## 选型表

